

ICS 81.080
Q44

JC

中华人民共和国建材行业标准

JC 493-2001

玻璃熔窑用熔铸锆刚玉耐火制品

Fused cast AZS refractories for glass funrnace

2001-12-29 发布

2002-06-01 实施

中华人民共和国国家经济贸易委员会 发布

前 言

本标准第 5 章、第 6 章、第 7 章为强制性条文，其余为推荐性条文。

本标准是 JC 493—1992（1996）《玻璃熔窑用熔铸锆刚玉耐火制品》的修订版。

本标准对 JC 493—1992（1996）做了如下修订：

- 在浇铸方法分类中将原密实浇铸改为准无缩孔浇铸；
- 将原优等品（Y）和合格品（H）的分类改为氧化法（Y）和还原法（H）；
- 对部分理化指标作了修改，将原 ZrO_2 含量指标由规定下限改为规定一个范围；修改了 SiO_2 和 Na_2O 含量指标；规定了 Fe_2O_3 和 TiO_2 杂质含量；对体积密度、显气孔率、静态下抗玻璃液侵蚀速度、气泡析出率规定了具体指标；增加了玻璃相渗出量检测项目；增加了准无缩孔浇铸的容重指标要求；
- 对制品的尺寸偏差和外观质量作了较大修改，分类不再以优等品和合格品分类，而是以工作面和 non-workface 分类；对异形制品的裂纹作了较详细的分类规定；
- 增加样品的取样方法；
- 对样品的判定原则作了具体的规定。

本标准的附录 A、附录 B 为标准的附录。

本标准自实施之日起，同时代替 JC 493—1992（1996）。

本标准由原国家建筑材料工业局提出。

本标准由中国建筑材料科学研究院高技术陶瓷与耐火研究所归口。

本标准负责起草单位：中国建筑材料科学研究院高技术陶瓷与耐火材料研究所。

本标准参加起草单位：中外合资北京西普耐火材料公司、中外合资淄博旭硝子电熔材料有限公司、中国建筑材料科学研究院湘潭中间试验所、沈阳星光集团耐火材料有限公司、重庆市潼南电熔耐火材料有限公司。

本标准主要起草人：王志武 谢金莉 李春燕 李丽萍

本标准委托中国建筑材料科学研究院高技术陶瓷与耐火材料研究所和国家建筑材料工业耐火材料产品质量监督检验中心负责解释。

中华人民共和国建材行业标准

JC 493-2001

玻璃熔用熔铸锆刚玉耐火制品

代替 JC493-1992 (1996)

Fused cast AZS refractories for glass furnace

1 范围

本标准规定了玻璃熔窑用熔铸锆刚玉耐火制品的技术要求、试验方法、检验规则及标志、包装、运输和贮存。

本标准适用于玻璃熔窑用熔铸锆刚玉耐火制品（以下简称产品）。

2 引用标准

下列标准所包含的条文，通过在本标准中引用而构成本标准的条文。本标准出版时，所示版本均为有效。所有标准都会被修订，使用本标准的各方应探讨下使用下列标准最新版要的可能性。

- GB/T 2997—1982 致密定形耐火材料制品显气孔率、吸水率、体积密度和真气孔率试验方法
- GB/T 4984—1985 锆刚玉耐火材料化学分析方法
- GB/T 7320—1987 耐火制品热膨胀试验方法。
- GB/T 10325—1988 耐火制品堆放、取样、验收、保管和运输规则
- GB/T 10326—1988 耐火制品尺寸、外观及断面的检查方法
- JC/T 639—1996 玻璃熔窑用耐火材料气泡析出率试验方法
- JC/T 805—1987 (1996) 玻璃熔窑用耐火材料中玻璃相渗出温度试验方法
- JC/T 806—1987 (1996) 玻璃熔窑用耐火材料静态下抗玻璃侵蚀试验方法

3 定义

本标准采用下列定义

- 3.1 铸口面 casting face
产品浇铸所在的面。
- 3.2 工作面 working face
产品与工作介质接触的面。
- 3.3 缩孔 shrinkage cavity
产品中因熔体冷因后形成的收缩孔洞。
- 3.4 砌筑面 installing face
砌筑时砖与砖之间的接触面。
- 3.5 平整度 flatness degree
产品表面的扭曲、凸起或凹下缺陷。
- 3.6 直角度 squareness
以直角钢尺测量产品端面与钢尺之间的最大缝隙。

国家经济贸易委员会 2001-12-29 批准

2002-06-01 实施

3.7 玻璃相渗出量 glass exudation

在高温下，熔铸锆刚玉耐火制品中的玻璃相会由内向外渗出，使耐火材料冷却后的体积增加，玻璃相渗出量就是熔铸锆刚玉耐火制品由于高温的作用产生玻璃相后发生的体积变化率。

4 产品分类与标记

4.1 分类

4.1.1 产品按其氧化锆含量分为三个牌号，见表 1。

表 1

产品名称代号	牌号	氧化锆公称含量，%（质量百分比）
AZS	33	33
	36	36
	41	41

4.1.2 产品按其浇铸方法分为四种类型，见表 2。浇铸方法示意图见图 1~图 4。

表 2

型 号	说 明
PT	普通浇铸
QX	倾斜浇铸
ZWS	准无缩孔浇铸
WS	无缩孔浇铸

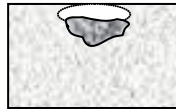


图 1 PT 型制品剖面示意图

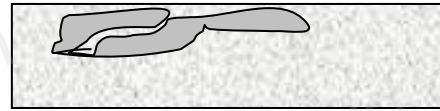


图 2 QX 型制品剖面示意图

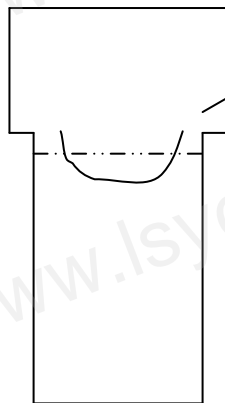


图 3 ZWS 型制品剖面示意图

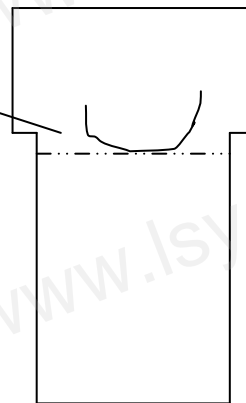


图 4 WS 型制品剖面示意图

4.1.3 产品按其生产工艺方法分为氧化法（Y）和还原法（H）。

4.2 产品标记

4.2.1 产品标记由产品名称代号、牌号、型号和工艺方法组成。

4.2.2 产品标记示例

熔铸锆风刚玉砖，33 号，普通浇铸型，氧化法产品标记为：

AZS 33# PT-Y

5 技术要求

5.1 制品的理化性能指标

5.1.1 制品的理化性能指标应符合表 3 的规定

表 3

项目		单位	指 标			
			AZS33-Y	AZS33-H	AZS36-Y	AZS41-Y
化学成分	Al ₂ O ₃	%	(余量)			
	ZrO ₂		32.0~36.0	32.0~36.0	35.0~40.0	40.0~44.0
	SiO ₂		16.0	16.5	14.0	13.0
	Na ₂ O		1.50	1.50	1.60	1.30
	Fe ₂ O ₃ +TiO ₂ +CaO+MgO+ Na ₂ O+K ₂ O+B ₂ O ₃		2.50	3.00	2.50	2.50
	Fe ₂ O ₃ +TiO ₂		0.30	0.30	0.30	0.30
体积密度(致密部分)		g/cm ³	3.70	3.65	3.75	3.90
显气孔率(致密部分)		%	2.0	2.0	1.5	1.3
静态下抗玻璃液侵蚀温度 (普通钠钙玻璃, 1500℃×36h)		mm/24h	1.60	1.70	1.50	1.30
玻璃相初析温度		℃	1400	1100	1400	1400
气泡析出率 (普通钠钙玻璃, 1300℃×10h)		%	2.0	5.0	1.5	1.0
玻璃相渗出量(1500℃×4h)		%	提供实测数据			
热膨胀率(1000℃)		%	提供实测数据			
容重 ¹⁾	>	PT、QX	3400	3300	3450	3550
		ZWS	3550	3500	3650	3800
		WS	3600	3550	3700	3850

注: 1) 适用于单重大于 50Kg 的制品

5.1.2 特殊制品的理化指标可由供需双方商定。

5.2 制品的外观质量和加工后的尺寸偏差应符合表 4 的规定。

表 4 (单位为毫米)

项目		指 标		
		粗加工面	精加工面	
尺寸偏差		+1~-4	0~-3	
外观质量	直角度 1)	2	1	
	平整度	砌筑面	2	1
		非砌筑面	3	—
	筑口凹下		5	
	缺角	工作面	深度不大于 30mm 的不许超过二处	
		非工作面	深度不大于 50mm 的不许超过二处	
	缺棱		深度不大于 20mm, 长度不大于棱长 1/4 的允许 2 条	
	裂纹	网状裂纹	允许	
		宽度≤1.0	长度超过面宽 1/2 不允许存在	
		宽度>1.0	长度超过 30mm, 不允许存在	
跨棱裂纹		允许跨越一条棱, 长度超过面宽的 1/3 的不允许, 长度在 1/4~1/3 允许一条		
表面附着物或其他熔结物		不允许		

注: 1) 边长小于 500mm 制品的直角度要求由供需双方商定。

5.2.1 异形制品的裂纹规定见附录 A，超出附录 A 规定范围及有特殊要求的，由供需双方商定。

5.2.2 非加工砖（面）尺寸偏差为+8 mm~+2 mm，也可由供需双方商定。

5.3 预组装

5.3.1 预组装配套制品的组装后砖缝宽度不得大于 2mm。

5.3.2 预组装后，预留砖缝宽度，如有特殊要求，可由供需双方商定。

5.3.3 预组装应保证总体尺寸偏差，当长度>5000 mm 时，偏差不大于 0.15%，当长度≤5000 mm 时，偏差不大于 5 mm。但可不保证每块砖的尺寸偏差。如有特殊要求，由供需双方商定。

6 取样方法

6.1 样砖规格

6.1.1 样砖的浇铸方法为普通浇铸。

6.1.2 样砖尺寸为 600 mm×400 mm×300 mm(长×宽×高)。

6.1.3 样砖的铸口应在 600 mm×400 mm 面上。

6.2 样块尺寸

6.2.1 样块尺寸为 150 mm×100 mm×120 mm(长×宽×高)

6.2.2 所取样块部位见图 5。

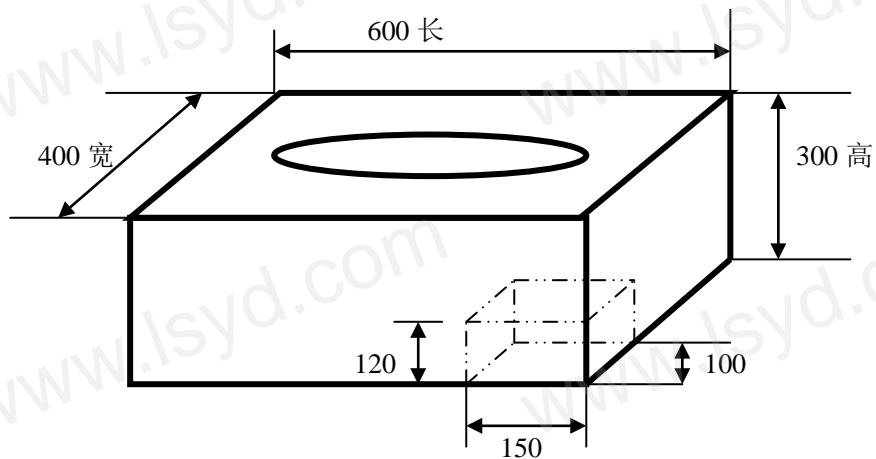


图 5

6.3 制样方法

6.3.1 制样示例见图 6，切除底部表皮以上 20 mm 厚的部分，试验样品从 10 mm 厚和 15 mm 厚的层面上切取，如图 7、图 8 所示。

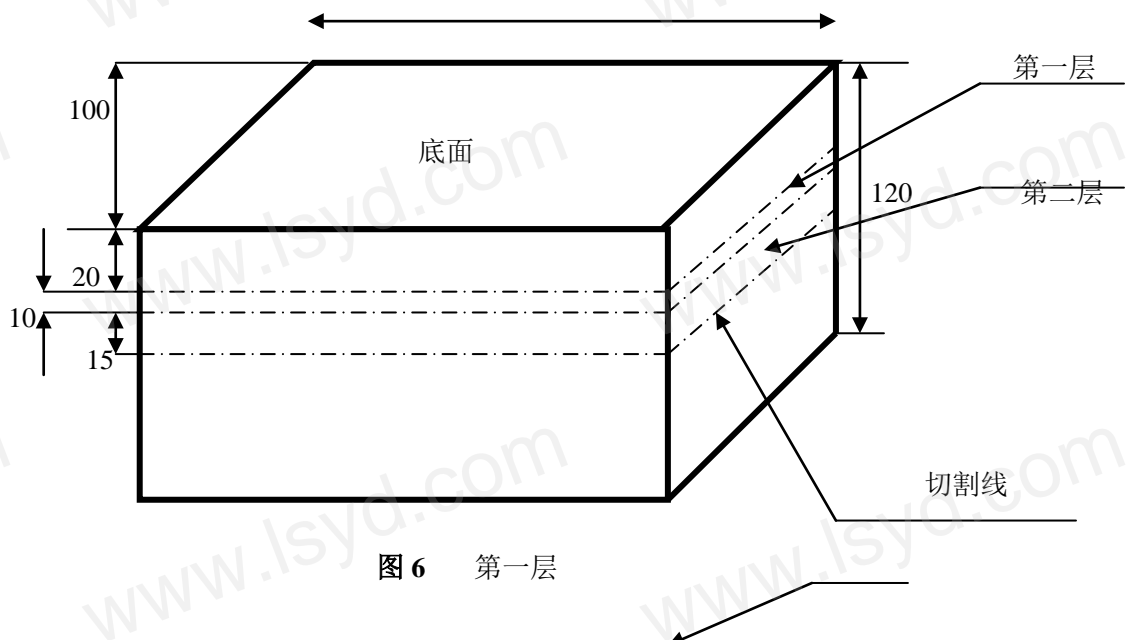


图 6 第一层

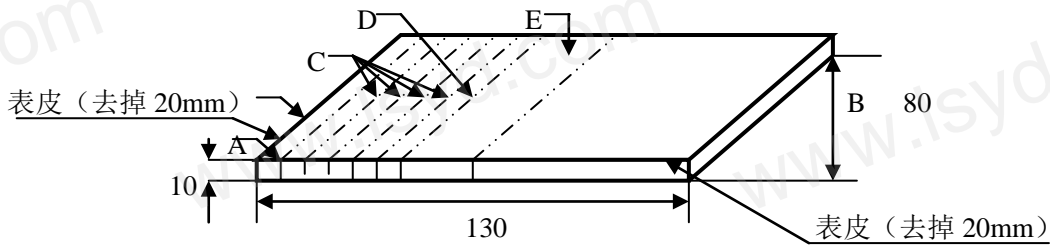


图 7

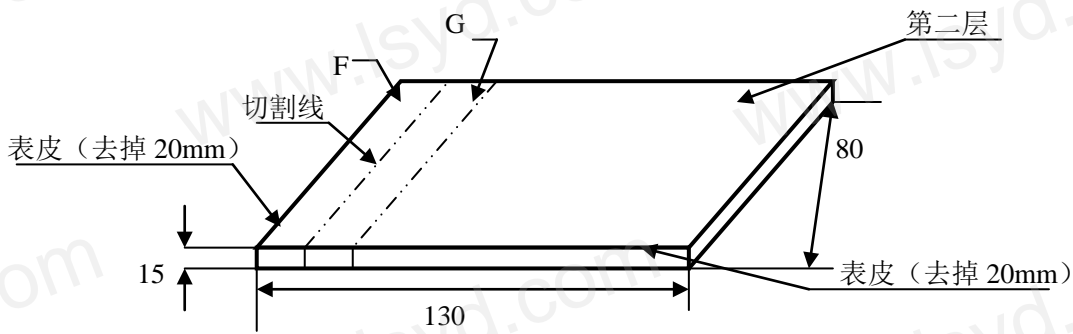


图 8

6.3.2 化学分析样品所取部位位于 A，见图 7 所示，化学分析样也可从炉嘴料上取。

6.3.3 玻璃相渗出温度样品所取部位位于 B，见图 7 所示。

6.3.4 静态下抗玻璃液侵蚀样品所取部位位于 C，见图 7 所示。

6.3.5 热膨胀率样条所取部位位于 D，见图 7 所示。

6.3.6 气泡析出率样品所取部位位于 E，见图 7 所示。

6.3.7 玻璃相渗出量及真气孔率样品所取部位位于 F，见图 8 所示。

6.3.8 体积密度、显气孔率所取部位位于 G，见图 8 所示。

7 试验方法

7.1 化学成份按 GB/T 4984 的规定检验。

7.2 体积密度、显气孔率按 GB/T 2997 的规定检验。

7.3 静态下抗玻璃液侵蚀按 JC/T 805 的规定检验。

7.4 玻璃相渗出温度按 JC/T 806 的规定检验。

7.5 气泡析出率按 JC/T 639 的规定检验。

7.6 热膨胀率按 GB/T 7320 的规定检验。

7.7 玻璃相渗出量按附录 B 的规定检验。

7.8 容量

用感量小于 0.1kg 的磅称称量制品并按 (1) 计算：

$$y = \frac{m}{v} \dots\dots\dots (1)$$

式中：y——制品的容重，kg/m³；

m——制品的质量，kg；

v——制品的体积，m³。

计算结果精确至整数。

7.9 制品的尺寸偏差和外观质量按 GB/T 10326 检查；其中直角按 4.6 检查，并将规定中所用的边长 220mm×220mm 的直角钢尺改为长边为 500mm×315mm 的直角钢尺，平整度按 4.5 检查。

8 检验规则

8.1 检验分类：检验分为出厂检验和型式检验

8.1.1 出厂检验

产品出厂时，必须进行出厂检验。检验项目应包括：化学成份、容重、尺寸偏差和外观质量。必要时，经供需双方商定可增加其他检验项目。

8.1.2 型式检验

出现下列情况之一时，应进行型式试验

- a) 新产品定型鉴定；
- b) 正常生产后，原材料、工艺有较大的改变，可能影响产品性能时；
- c) 正常生产时，每年至少进行二次；
- d) 出厂检验结果与上次型式检验有较大差异时；
- e) 国家质量监督机构提出进行型式检验要求时。

型式检验项目为标准的全部技术要求。

8.2 组批

8.2.1 组批

同一牌号、同一工艺生产的产品组成一批，每批不得超过 300t，不足 300t 的按实际数量组批。

8.2.2 抽样

进行容量、外观质量和尺寸偏差检验的样品，可按 GB/T 10325 规定随机抽样，抽样方案可见表 5；用于检测其他理化指标的样品可在生产该批产品时浇铸三块普通的大小为 600 mm × 400 mm × 300 mm (长×宽×高) 的样品中抽取一块，另二块备用。

表 5

AQL (质量水平)	N (批量)	样本量	C (合格批接收数)
4.0	2~25	N 或 3	0
	26~90	13	1
	91~150	20	2
	151~280	32	3
	281~500	50	5
	501~1200	80	7
	1201~3200	125	10
	3201~10000	200	14
	>10000	315	21

8.3 判定规则

8.3.1 对产品的容量、外观质量和尺寸偏差进行检验时，单个产品的检验结果如符合表 3、表 4 的规定为合格，同批产品检验结果，若不合格数不大于表 5 规定的合格批接收数时，则定为该批产品上述指标合格，否则定为不合格。

8.3.2 对产品其他理化指标检验时，所抽样品的各项指标如符合表 3 规定，则该批产品理化指标合格。如果其中 ZrO_2 成份、玻璃相初析温度抗玻璃液侵蚀性能三项中任一项不合格，或其他指标有两项同时不合格时，应抽取双倍样品制样进行复验（化学分析若采用炉嘴样，则用备用样），如双倍样品检验均合格则该批产品理化指标合格，否则该批产品理化指标不合格。

8.3.3 综合判定

出厂检验和型式检验时，同时满足 8.3.1 和 8.3.2 要求，则该批产品合格，否则为不合格。

9 标志、包装、运输和贮存

9.1 标志

在产品的工作面上应有如下标志：

- a) 制造厂名或商标；
- b) 产品标记；
- c) 图号或公称尺寸；
- d) 重量。

9.2 包装

制品采用托盘包装，每个包装中制品总重量不得超过 2t，如需特殊包装由供需双方商定。

9.3 运输和贮存

制品的运输、贮存应符合 GB/T 10325 的规定。

9.4 制品发货时应附有供方质量监督部门签发的质量证明书，质量证明书应包括以下内容：

- a) 供方名称；
- b) 需方名称；
- c) 发货日期；
- d) 制品标记；
- e) 制品尺寸、砖号、批号、数量；
- f) 检验报告；
- g) 合同号。

附录 A
(标准的附录)
异型制品的裂纹规定

A1 挂钩砖

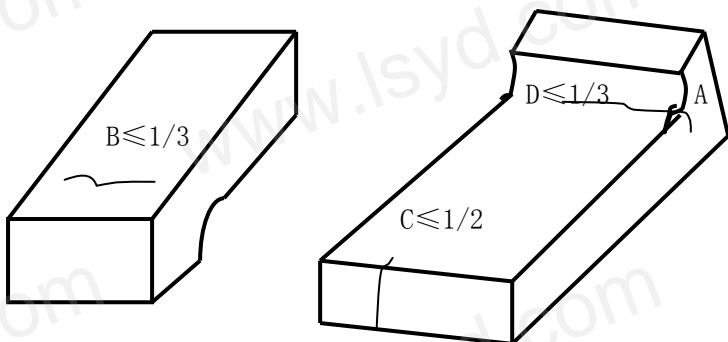


图 A1

- A. 拐角部裂纹长度 $\leq 40\text{mm}$ (1 个面)。
- B. 砖上部的平行裂纹长度超过其面的 $1/3$ 时不允许。
- C. 纵向裂纹长度超过其面宽的 $1/2$ 时不允许。
- D. 拐角部裂纹长度超过其面宽的 $1/3$ 时不允许。

A2 料道

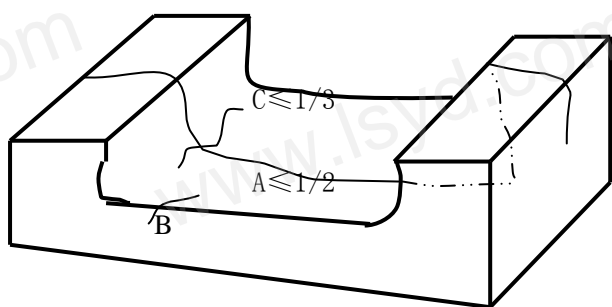


图 A2

- A. 平行于结合面的纵向裂纹当只有 1 条且长度不超过面宽 $1/2$ 时允许。
- B. 应符合本标准 5.2 跨棱裂纹项。
- C. 拐角部裂纹长度超过其面宽 $1/3$ 时不允许。

A3 拱砖

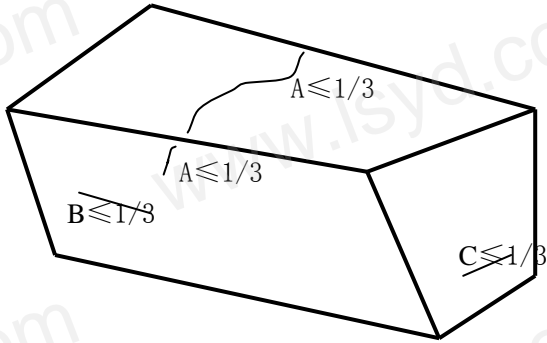


图 A3

- A. 纵向裂纹长度在面宽 1/3 以内时允许。
- B. 水平方向的裂纹长度在其面宽的 1/3 以内时允许，贯通的裂纹不允许。
- C. 拱砖火焰接角面裂纹长度超过其面宽 1/3 时不允许。

A4 底板砖

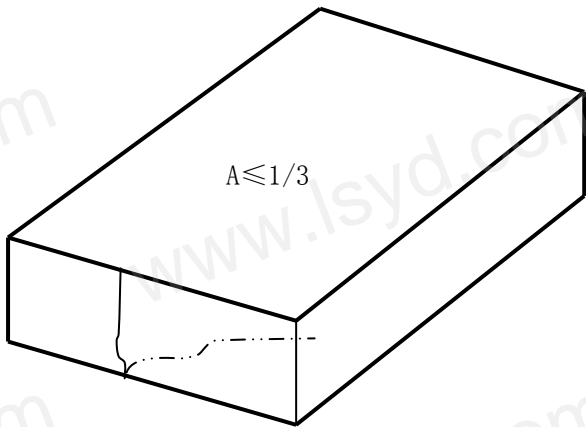


图 A4

- A. 允许裂纹跨二个棱，但长度不应超过大面宽度的 1/3。
- 注：裂纹宽度不大于 1.0mm。

附录 B

(标准的附录)

玻璃相渗出量试验方法

B1 范围

本附录规定了熔铸锆刚玉耐火材料玻璃相渗出量试验方法的原理、试样、试验程序、结果处理和报告。

本附录适用于熔铸锆刚玉耐火材料。

本附录也适用于体积变化主要由玻璃相渗出引起的其他熔铸耐火材料。

B2 原理

通过液体静力法测定熔铸锆刚玉耐火材料加热前后的体积，计算玻璃相渗出量的值。

B3 仪器设备

B3.1 体积测量装置

B3.1.1 电热干燥箱。

B3.1.2 天平：分度值不大于 10mg。

B3.1.3 带溢流管的容器。

B3.1.4 抽真空装置：能够将绝对压力降至不大于 2500Pa。

B3.1.5 干燥器。

B3.1.6 温度计。

B3.1.7 棉毛巾或海绵。

B3.1.8 比重计：分度值为 0.001g。

B3.2 加热设备

B3.2.1 试验电炉：应能按 B5.3 规定的条件进行试验。

B3.2.2 热电偶和温度记录仪。

B3.3 样品支架

支架按图 B1 从长约 40mm 的烧结氧化铝管上切取，或采用白金垫杯，如图 B1、B2、B3 所示，氧化铝垫片的底部应磨出一个平面，保证装样的稳定性。

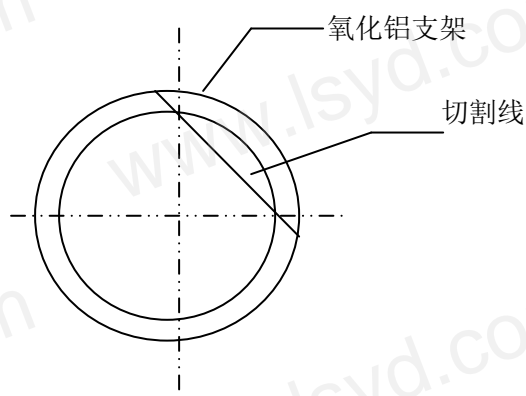


图 B1 氧化铝管剖面图

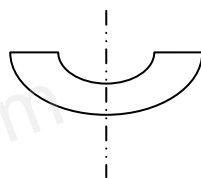


图 B2 氧化铝支架剖面图

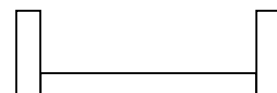


图 B3 白金垫杯

B4 试样

B4.2 试样

B4.2.1 试样制备，按 JC 493 规定切取试样，加工好的试样应平整，表面清洁。

B4.2.2 形状尺寸：方形试样，尺寸为：30 mm X 30 mm X 15 mm (长 X 宽 X 高)；或圆形试样，尺寸为：Φ30mm。

B4.2.3 试样数量，不少于 3 块。

B5 试验程序

B5.1 烧前试样的测量：按 GB/T 2997 规定测量试样及支架的饱和试样的质量及表现质量。

B5.2 按图 B4 或图 B5 将测好的试样放在支架上，移入炉内均温区。

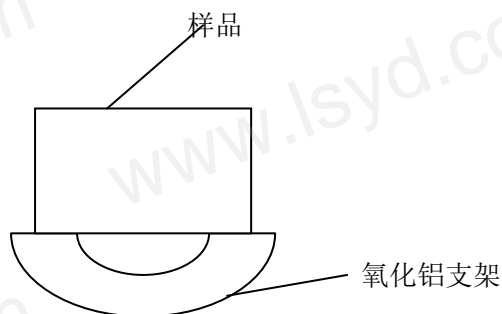


图 B4

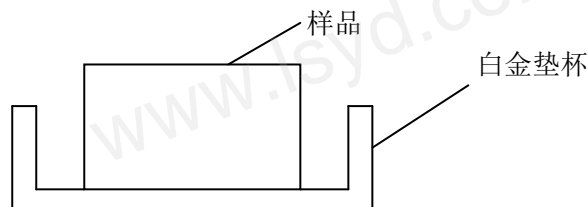


图 B5

B5.3 加热

B5.3.1 温度测量和分布

炉膛内温度必须均匀，保温时整个装样区温度差不允许超过 10℃，测温热电偶必须放置在能代表炉内真实温度部位，采用温度记录仪记录温度，保温期间的温度与试验温度差不得超过 10℃。

炉膛内装样区温度应定期校正。

B5.3.2 试验温度

试验温度为 1500℃，或视情况按产品技术要求规定或有关方面商定。

B5.3.3 升温速率

室温~800℃ 8℃/min

800℃~1200℃ 4℃/min

>1200℃ 2℃/min

B5.3.4 保温时间

在试验温度±10℃之内保温时间 4h。或视情况按产品技术要求规定或有关方面商定。

B5.4 烧后试样的测量

试样随炉自然冷却至室温，取出试样，再按 B5.1 测量加热后试样及支架的饱和试样的质量及其表现质量。

B6 测试结果计算

B6.1 玻璃相渗出量 (%) 按式 (B1)、式 (B2)、式 (B3) 计算;

$$\text{渗出量} = \frac{V_2 - V_1}{V_1} \times 100 \dots\dots\dots (B1)$$

$$V_1 = \frac{W_{d1} - W_{w1}}{P_1} \dots\dots\dots (B2)$$

$$V_2 = \frac{W_{d2} - W_{w1}}{P_2} - \frac{PW_{d1} - PW_{w1}}{P_1} \dots\dots\dots (B3)$$

式中: V_1 ——试样加热前体积;

V_2 ——试样加热后体积;

P_1 ——试样加热前浸液密度;

P_2 ——试样加热后浸液密度;

W_{d1} ——加热前试样的饱和质量;

W_{w1} ——加热前试样的表观质量;

W_{d2} ——加热后试样及支架的饱和质量;

W_{w2} ——加热后试样及支架的表观质量;

PW_{d1} ——加热前支架的饱和质量;

PW_{w1} ——加热前支架的表观质量。

B6.2 试验结果处理

渗出量的最终结果为三块试样结果的平均值, 精确至小数点后第二位。

B7 试验报告

应包括以下内容:

- a) 试样名称及牌号;
- b) 试样编号及记号;
- c) 试样尺寸及外观、体积密度、显气孔率;
- d) 试验温度及保温时间;
- e) 玻璃相渗出量 (%);
- f) 试验人员;
- g) 试验日期。

